

TYPE DE VALVE

SPOOL INOX .83 Cv

JOINTS VITON

3 & 4 VOIES

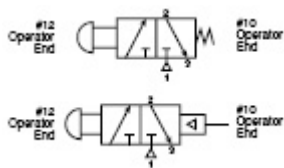
PRESSION DE TRAVAIL

VACUUM A 150 PSI (28" Hg A 1035kPa)

TEMPÉRATURE DE TRAVAIL

32°F A 175°F (0°C A 80°C)

3 VOIES / 2 POSITIONS



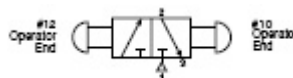
D.2441



D.2445

No de produit	Dia. orifice	Actionneur	Description
D.2441	1/4	BOUTON	RESSORT
D.2445	1/4	BOUTON	PILOT

3 VOIES / 2 POSITIONS



D.2443



No de produit	Dia. orifice	Actionneur	Description
D.2443	1/4	BOUTON	MANUEL

3 VOIES / 2 POSITIONS

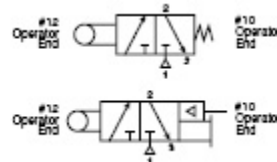


D.2493



No de produit	Dia. orifice	Actionneur	Description
D.2493	1/4	PEDALE	DETENTE

3 VOIES / 2 POSITIONS



D.2425



D.2421

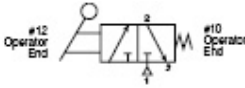
ROULEAU DELRIN

No de produit	Dia. orifice	Actionneur	Description
D.2421	1/4	ROULEAU	RESSORT
D.2425	1/4	ROULEAU	PILOT

ROULEAU ACIER

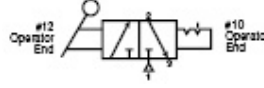
No de produit	Dia. orifice	Actionneur	Description
D.24A1	1/4	ROULEAU	RESSORT
D.24A5	1/4	ROULEAU	PILOT

3 VOIES / 2 POSITIONS



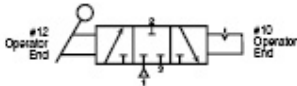
No de produit	Dia. orifice	Actionneur	Description
D.2481	1/4	LEVIER	RESSORT

3 VOIES / 2 POSITIONS



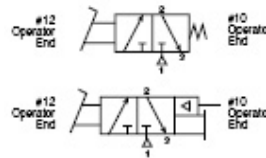
No de produit	Dia. orifice	Actionneur	Description
D.2483	1/4	LEVIER	DETENTE

3 VOIES / 3 POSITIONS



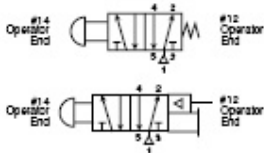
No de produit	Dia. orifice	Actionneur	Description
D.2383	1/4	LEVIER	DETENTE

3 VOIES / 2 POSITIONS

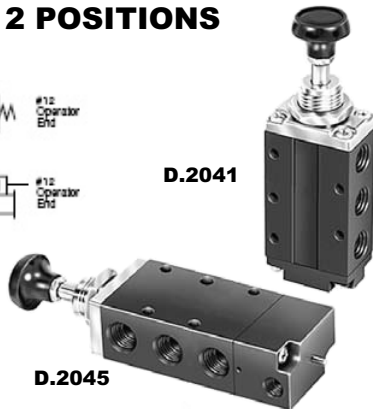


No de produit	Dia. orifice	Actionneur	Description
D.2471	1/4	PEDALE	RESSORT
D.2475	1/4	PEDALE	PILOT

4 VOIES / 2 POSITIONS



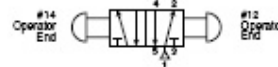
D.2041



D.2045

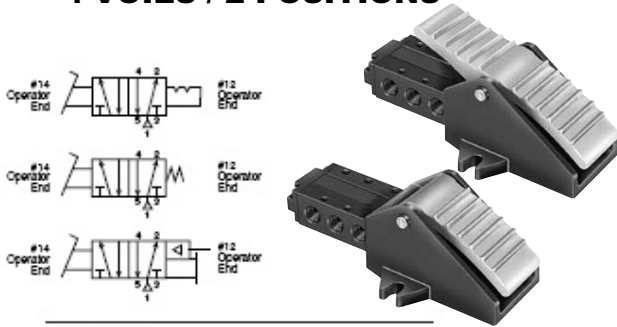
No de produit	Dia. orifice	Actionneur	Description
D.2041	1/4	BOUTON	RESSORT
D.2045	1/4	BOUTON	PILOT

4 VOIES / 2 POSITIONS



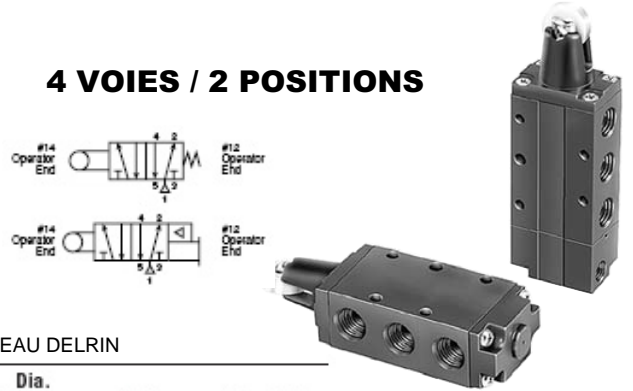
No de produit	Dia. orifice	Actionneur	Description
D.2043	1/4	BOUTON	MANUEL

4 VOIES / 2 POSITIONS



No de produit	Dia. orifice	Actionneur	Description
D.2071	1/4	PEDALE	RESSORT
D.2075	1/4	PEDALE	PILOT
D.2093	1/4	PEDALE	DETENTE

4 VOIES / 2 POSITIONS



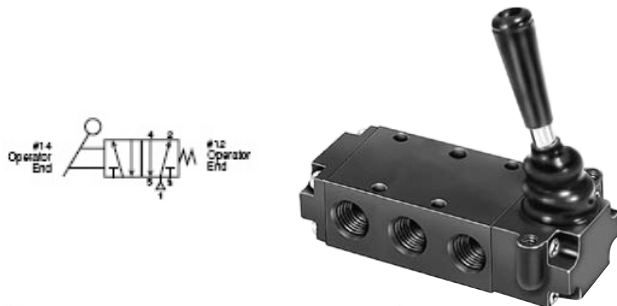
ROULEAU DELRIN

No de produit	Dia. orifice	Actionneur	Description
D.2021	1/4	ROULEAU	RESSORT
D.2025	1/4	ROULEAU	PILOT

ROULEAU ACIER

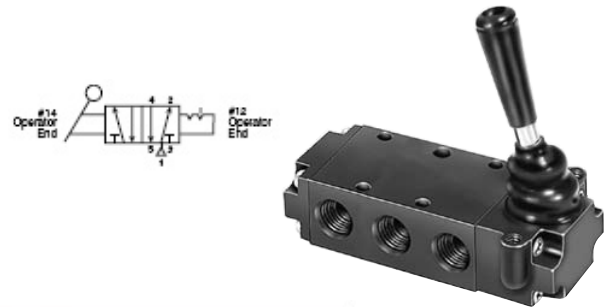
No de produit	Dia. orifice	Actionneur	Description
D.20A1	1/4	ROULEAU	RESSORT
D.20A5	1/4	ROULEAU	PILOT

4 VOIES / 2 POSITIONS



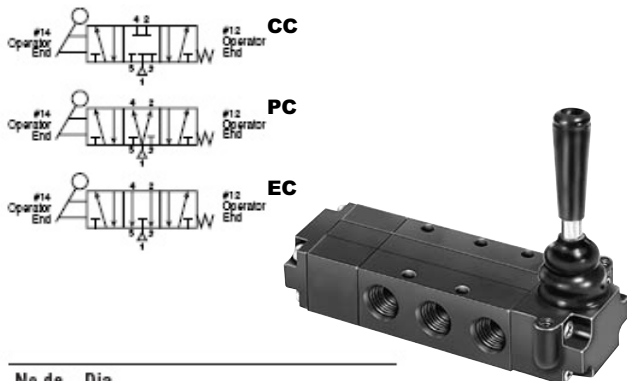
No de produit	Dia. orifice	Actionneur	Description
D.2081	1/4	LEVIER	RESSORT

4 VOIES / 2 POSITIONS



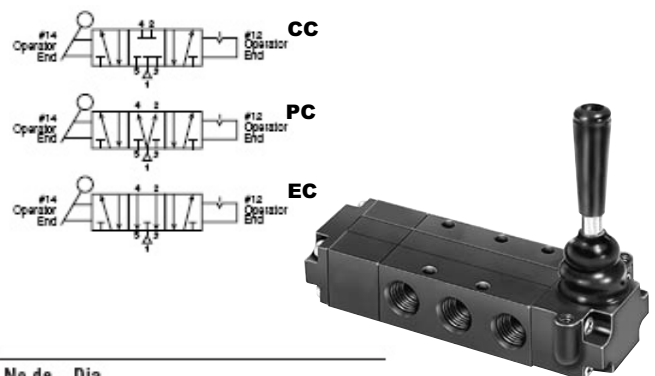
No de produit	Dia. orifice	Actionneur	Description
D.2083	1/4	PEDALE	DETENTE

4 VOIES / 3 POSITIONS



No de produit	Dia. orifice	Actionneur	Description
D.2181	1/4	LEVIER	RESSORT CC
D.2281	1/4	LEVIER	RESSORT PC
D.2981	1/4	LEVIER	RESSORT EC

4 VOIES / 3 POSITIONS

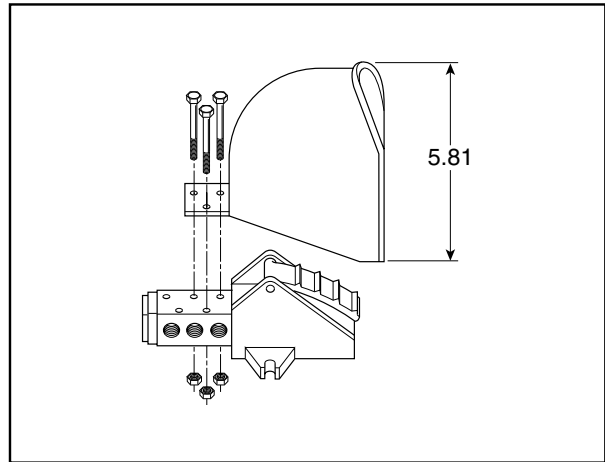


No de produit	Dia. orifice	Actionneur	Description
D.2183	1/4	LEVIER	DETENTE CC
D.2283	1/4	LEVIER	DETENTE PC
D.2983	1/4	LEVIER	DETENTE EC

GARDE POUR PÉDALE

CE GARDE POUR PÉDALE PROTÈGE CONTRE UN ACTIONNEMENT ACCIDENTEL. IL EST CONSTRUIT EN ALUMINIUM ET IL S'ADAPTE A TOUTES LES PÉDALES DE LA SÉRIE D SAUF LES MODÈLES A DÉTENTE

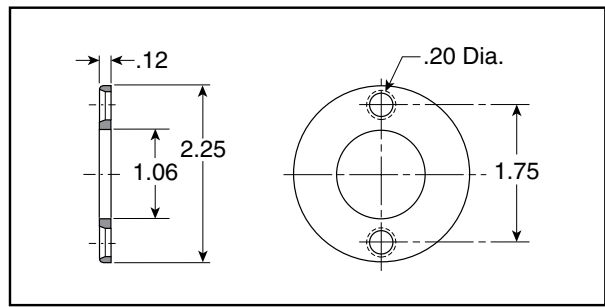
PIECE.....D.8001



BRIDE POUR MONTAGE PANNEAU

CONCU POUR LE MONTAGE DES VALVES A LEVIER DANS UN PANNEAU
LE KIT COMPREND LA BRIDE ET 2 BOULONS

PIECE.....D.8004



PIÈCES DE REMPLACEMENT

● KIT JOINTS 3 & 4 VOIES STANDARDD.8050

■ KIT PIÈCES SERVICE 3 & 4 VOIESD.8005

KIT JOINTS 3 & 4 VOIES VITOND.8500

