



DANS LES PAGES SUIVANTES NOUS AVONS FAIT UNE SÉLECTION DES MODÈLES LES PLUS COURANTS POUR D'AUTRES OPTIONS VEUILLEZ CONTACTER NOTRE SERVICE TECHNIQUE ET IL NOUS FERA PLAISIR DE VOUS AIDEZ A SÉLECTIONNER LE PRODUIT QU'IL VOUS FAUT

# VALVES PNEUMATIQUES COMMANDE MECANIQUE

**C-2**

## TYPE DE VALVE

POPPET .17 Cv

3 VOIES NORMALEMENT FERMÉ

## PRESSION DE TRAVAIL

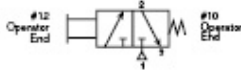
0-150 PSI (0-1035 kPa)

## TEMPÉRATURE DE TRAVAIL

32°F A 175°F (0°C A 80°C)

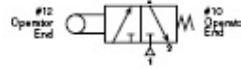


### 3 VOIES / 2 POSITIONS



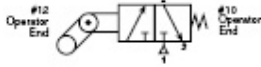
No de produit	Dia. orifice	Actionneur	Description
C.0411	1/8	PLONGEUR	RESSORT

### 3 VOIES / 2 POSITIONS



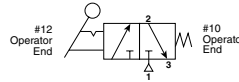
No de produit	Dia. orifice	Actionneur	Description
C.0421	1/8	GALET	RESSORT

### 3 VOIES / 2 POSITIONS



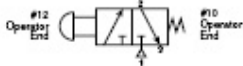
No de produit	Dia. orifice	Actionneur	Description
C.0431	1/8	GALET	RESSORT

### 3 VOIES / 2 POSITIONS



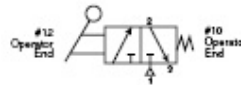
No de produit	Dia. orifice	Actionneur	Description
C.0481	1/8	TOGGLE	RESSORT

### 3 VOIES / 2 POSITIONS



No de produit	Dia. orifice	Actionneur	Description
C.0441	1/8	BOUTON	RESSORT

### 3 VOIES / 2 POSITIONS



No de produit	Dia. orifice	Actionneur	Description
C.0471	1/8	LEVIER	RESSORT

### TYPE DE VALVE

SPOOL INOX .20 Cv

JOINTS VITON

3 & 4 VOIES

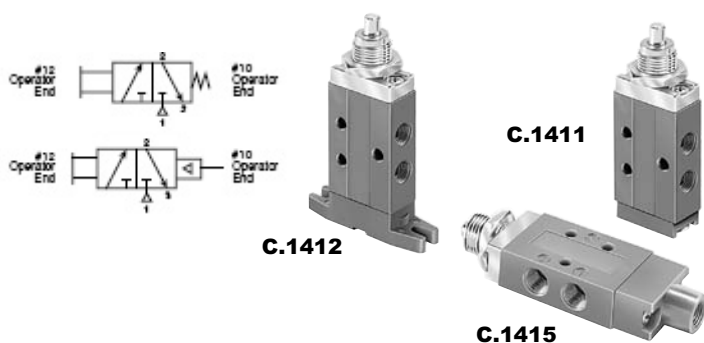
### PRESSION DE TRAVAIL

VACUUM A 150 PSI (28" Hg A 1035kPa)

### TEMPÉRATURE DE TRAVAIL

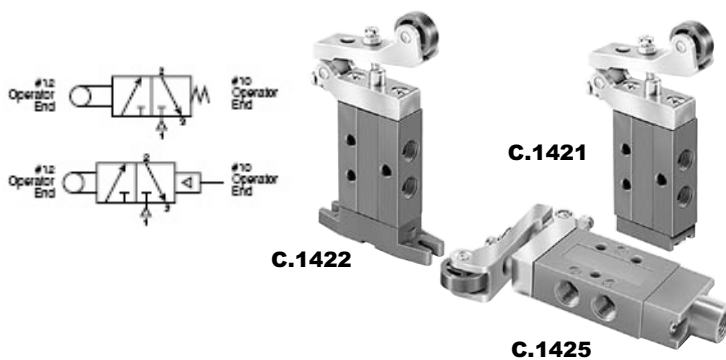
32°F A 175°F (0°C A 80°C)

### 3 VOIES / 2 POSITIONS



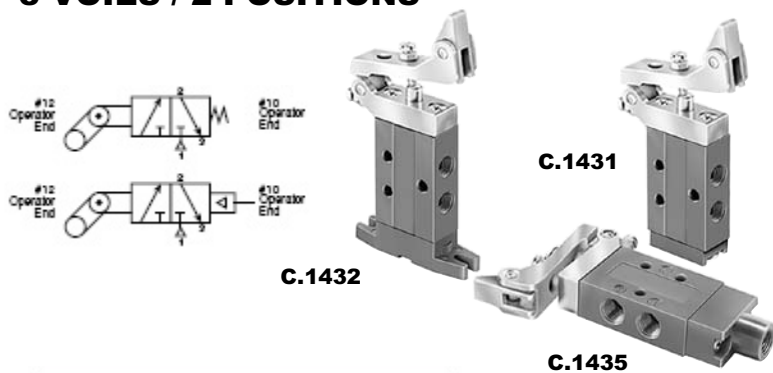
No de produit	Dia. orifice	Actionneur	Description
C.1411	1/8	PLONGEUR	RESSORT
C.1412	1/8	PLONGEUR	RESSORT
C.1415	1/8	PLONGEUR	PILOT

### 3 VOIES / 2 POSITIONS



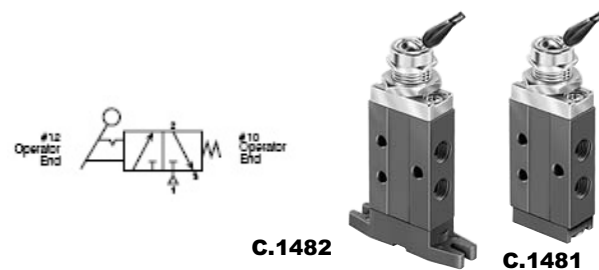
No de produit	Dia. orifice	Actionneur	Description
C.1421	1/8	GALET	RESSORT
C.1422	1/8	GALET	RESSORT
C.1425	1/8	GALET	PILOT

### 3 VOIES / 2 POSITIONS



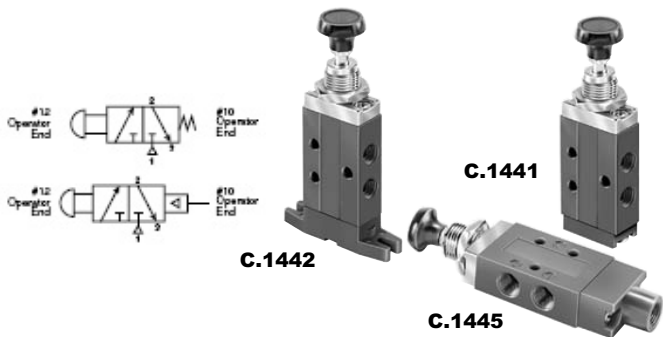
No de produit	Dia. orifice	Actionneur	Description
C.1431	1/8	GALET	RESSORT
C.1432	1/8	GALET	RESSORT
C.1435	1/8	GALET	PILOT

### 3 VOIES / 2 POSITIONS



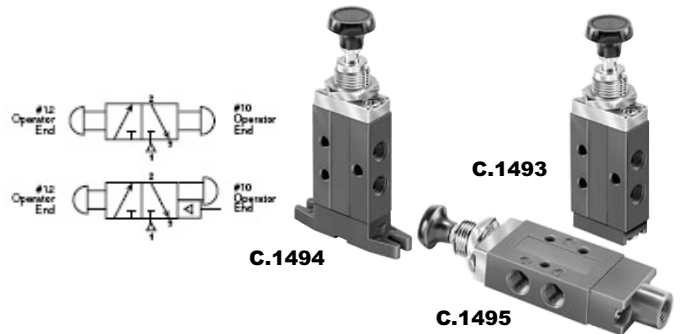
No de produit	Dia. orifice	Actionneur	Description
C.1481	1/8	TOGGLE	RESSORT
C.1482	1/8	TOGGLE	RESSORT

### 3 VOIES / 2 POSITIONS



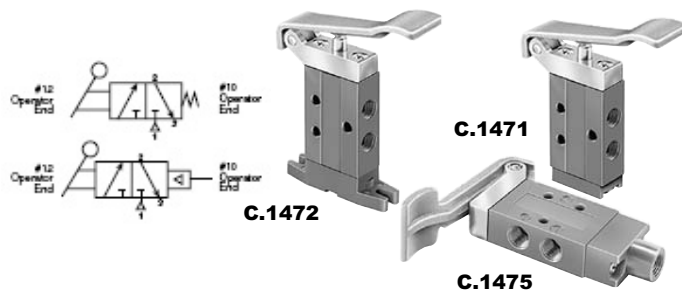
No de produit	Dia. orifice	Actionneur	Description
C.1441	1/8	BOUTON RESSORT	
C.1442	1/8	BOUTON RESSORT	
C.1445	1/8	BOUTON PILOT	

### 3 VOIES / 2 POSITIONS



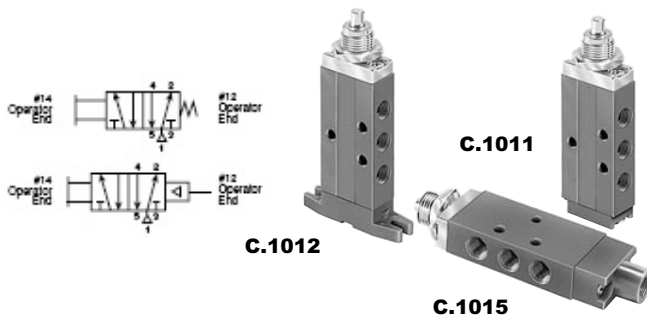
No de produit	Dia. orifice	Actionneur	Description
C.1493	1/8	BOUTON MANUEL	
C.1494	1/8	BOUTON MANUEL	
C.1495	1/8	BOUTON PILOT	

### 3 VOIES / 2 POSITIONS



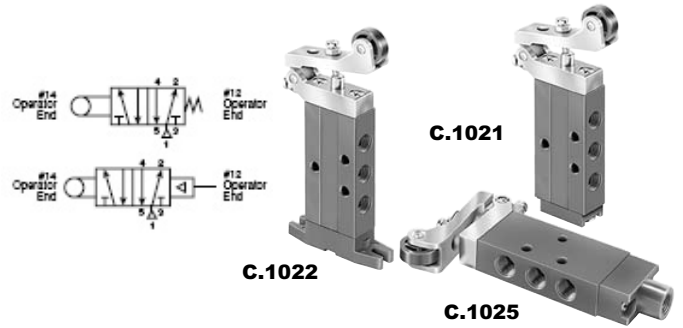
No de produit	Dia. orifice	Actionneur	Description
C.1471	1/8	LEVIER RESSORT	
C.1472	1/8	LEVIER RESSORT	
C.1475	1/8	LEVIER PILOT	

### 4 VOIES / 2 POSITIONS



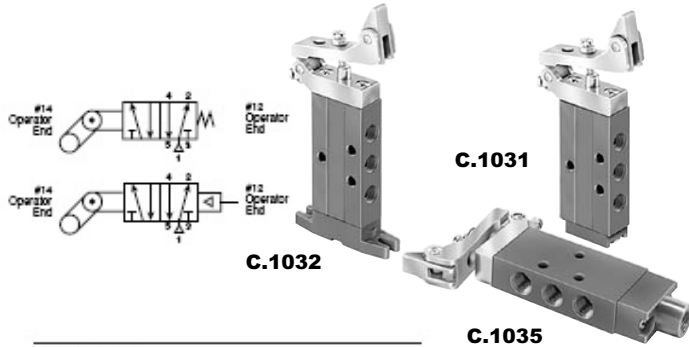
No de produit	Dia. orifice	Actionneur	Description
C.1011	1/8	PLONGEUR	RESSORT
C.1012	1/8	PLONGEUR	RESSORT
C.1015	1/8	PLONGEUR	PILOT

### 4 VOIES / 2 POSITIONS



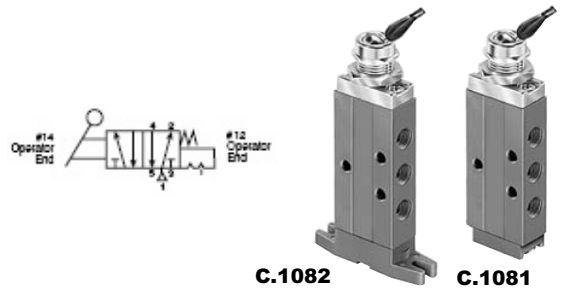
No de produit	Dia. orifice	Actionneur	Description
C.1021	1/8	GALET	RESSORT
C.1022	1/8	GALET	RESSORT
C.1025	1/8	GALET	PILOT

### 4 VOIES / 2 POSITIONS



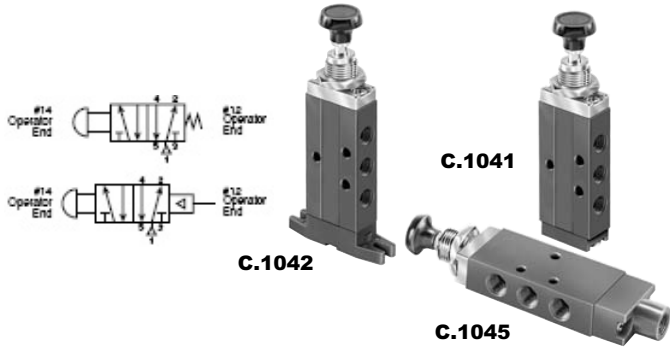
No de produit	Dia. orifice	Actionneur	Description
C.1031	1/8	GALET	RESSORT
C.1032	1/8	GALET	RESSORT
C.1035	1/8	GALET	PILOT

### 4 VOIES / 2 POSITIONS



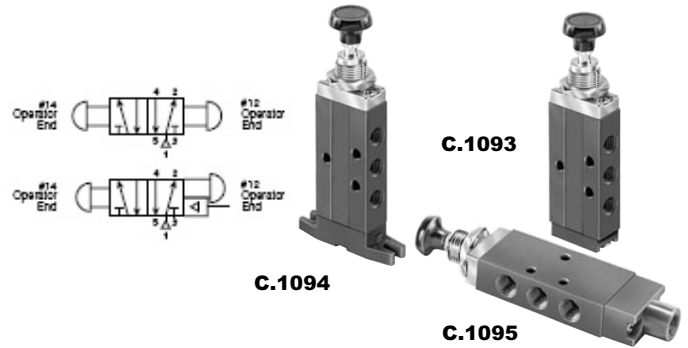
No de produit	Dia. orifice	Actionneur	Description
C.1081	1/8	TOGGLE	RESSORT
C.1082	1/8	TOGGLE	RESSORT

### 4 VOIES / 2 POSITIONS



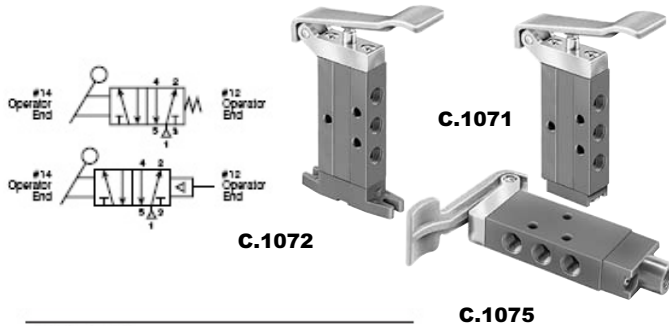
No de produit	Dia. orifice	Actionneur	Description
C.1041	1/8	BOUTON RESSORT	
C.1042	1/8	BOUTON RESSORT	
C.1045	1/8	BOUTON PILOT	

### 4 VOIES / 2 POSITIONS

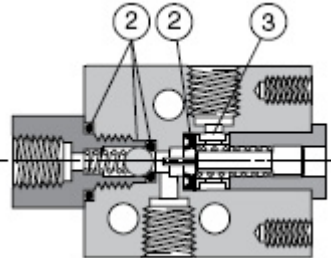


No de produit	Dia. orifice	Actionneur	Description
C.1093	1/8	BOUTON MANUEL	
C.1094	1/8	BOUTON MANUEL	
C.1095	1/8	BOUTON PILOT	

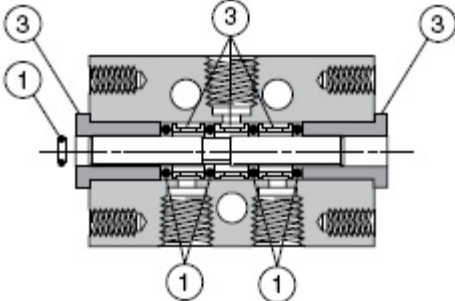
### 4 VOIES / 2 POSITIONS



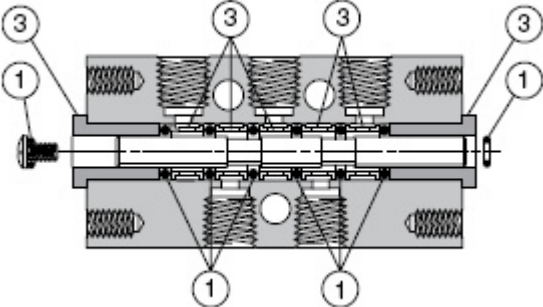
No de produit	Dia. orifice	Actionneur	Description
C.1071	1/8	LEVIER RESSORT	
C.1072	1/8	LEVIER RESSORT	
C.1075	1/8	LEVIER PILOT	



3 VOIES POPPET



3 VOIES SPOOL



4 VOIES SPOOL